

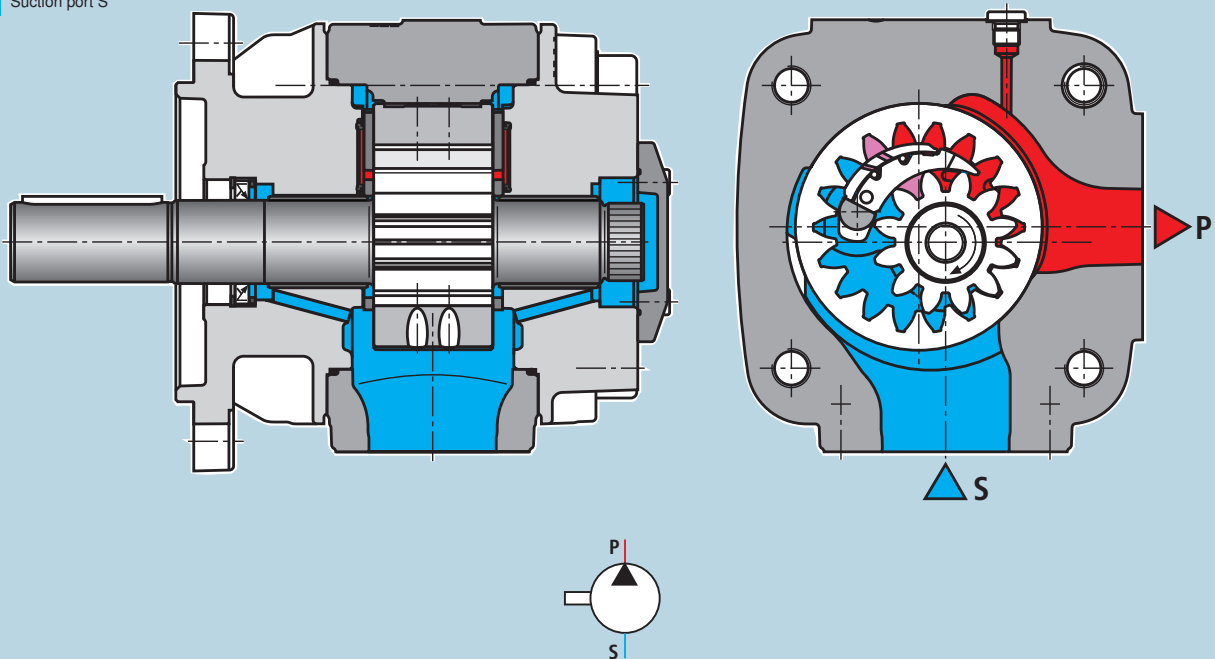
## Innenzahnradpumpe Internal Gear Pump



### PGH4-3X/... und PGH5-3X/...

**Druckanschluss P**  
Pressure port P

**Sauganschluss S**  
Suction port S



Nachdruck verboten – Änderungen vorbehalten  
All rights reserved – Subject to revision

RDE 10227-W/06.08

#### **Merkmale**

- Hochdruckpumpe mit sehr geringem Betriebsgeräusch
- Hoher Wirkungsgrad durch Dichtspaltkompensation
- Geeignet für weiten Viskositäts- und Drehzahlbereich
- Alle Bau- und Nenngrößen sind miteinander kombinierbar
- Kombinierbar mit Flügelzellen- und Axialkolbenpumpen

#### **Technische Daten**

- Max. Betriebsdruck 350 bar
- Verdrängungsvolumen 20 bis 250 cm<sup>3</sup>
- Drehzahlbereich 200 bis 3000 min<sup>-1</sup>

#### **Anwendungen**

- Kunststoffmaschinen
- Automatisierte Pressen
- Gießereimaschinen
- Drehzahlvariable Antriebe

#### **Features**

- High pressure pump with very low operating noise
- High efficiency through sealing gap compensation
- Suitable for a wide viscosity and speed range
- All frame sizes and sizes can be combined with each other
- Can be combined with vane pumps and axial piston pumps

#### **Technical Data**

- Max. pressure 350 bar
- Displacement 20 to 250 cm<sup>3</sup>
- Speed range 200 to 3000 min<sup>-1</sup>

#### **Applications**

- Plastics processing machines
- Automated presses
- Foundry machines
- Variable speed drives