



Filtromat

OF 5 mini
OF 5 mini
OF 5 mini

Typenschlüssel / Model code / Code de commande

OF5 M 20 V 1 M 2 N5DM002 E - /-

Grundtyp / Basic model / Exécution de base
 OF 5

Ausführungen / Type / Exécution
 M = **Stationär mit Umschaltung** / Stationary with change-over / *Fixe, avec organe de commutation*

Typenkennzahl / Type code / Chiffre type
 20 **Standard** / standard / *Standard*

Sonderausführung auf Anfrage / Special models on request / Exécution spécifique sur demande

Dichtungen / Seals / Joints
 V = FPM (Viton)

Motor-Pumpengruppe / Motor-pump unit / Groupe moto-pompe

Kennzahl	theor. Fördermenge bei 1450 1/min	E-Motorleistung bei 50 Hz
Code	Theoretical flow rate at 1450 1/min	Electric motor output at 50 Hz operation
Chiffre type	Débit théorique à 1450 1/min	Puissance moteur électrique à 50 Hz
1	15 l/min (bei/at/à 40 mm ² /s)	0,37 kW

Spannung / Motor voltage / Tension d'alimentation du moteur électrique

L = 115 V - 1 Ph	T = 12V DC
M = 230 V - 1 Ph*	U = 24V DC
N = 400 V - 3 Ph*	

X = **andere Spannungen auf Anfrage** / other voltage / *autre tension*

M60 = **Betrieb mit 60Hz** / operation at 60Hz / *utilisation à 60Hz*

* **Standard in Europa laut CENELEC HD472 S1 bei 50 Hz** / Standard in Europe according to CENELEC HD 472 S1 at 50Hz / *Standard en Europe selon CENELEC HD S1 à 50Hz*

Filtergröße / Filter size / Taille de filtre

2 = **1 Element N5** / 1 element N5 / *1 élément N5*

Filterelement / Filter element / Élément filtrant

N 5 DM 002	= DIMICRON® 2 µm absolut / absolute / <i>absolu</i>
N 5 DM 005	= DIMICRON® 5 µm absolut / absolute / <i>absolu</i>
N 5 DM 010	= DIMICRON® 10 µm absolut / absolute / <i>absolu</i>
N 5 DM 020	= DIMICRON® 20 µm absolut / absolute / <i>absolu</i>
N 5 AM 001	= AQUAMICRON® 1 µm absolut / absolute / <i>absolu</i>
N 5 AM 002	= AQUAMICRON® 2 µm absolut / absolute / <i>absolu</i>
N 5 AM 020	= AQUAMICRON® 20 µm absolut / absolute / <i>absolu</i>
Z	= ohne Filterelement / without filter element / <i>sans élément filtrant</i>

Verschmutzungsanzeige / Clogging indicators / Indicateur de colmatage

E = **Standard, Staudruckmanometer** / standard, pressure gauge / *standard, manomètre à pression absolue*

Ergänzende Angaben / Supplementary details / Indications complémentaires

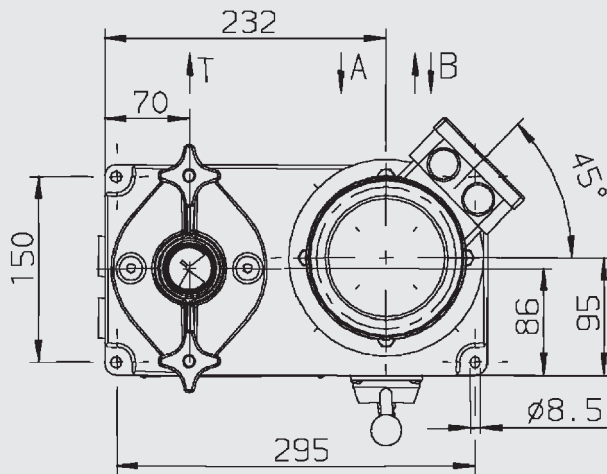
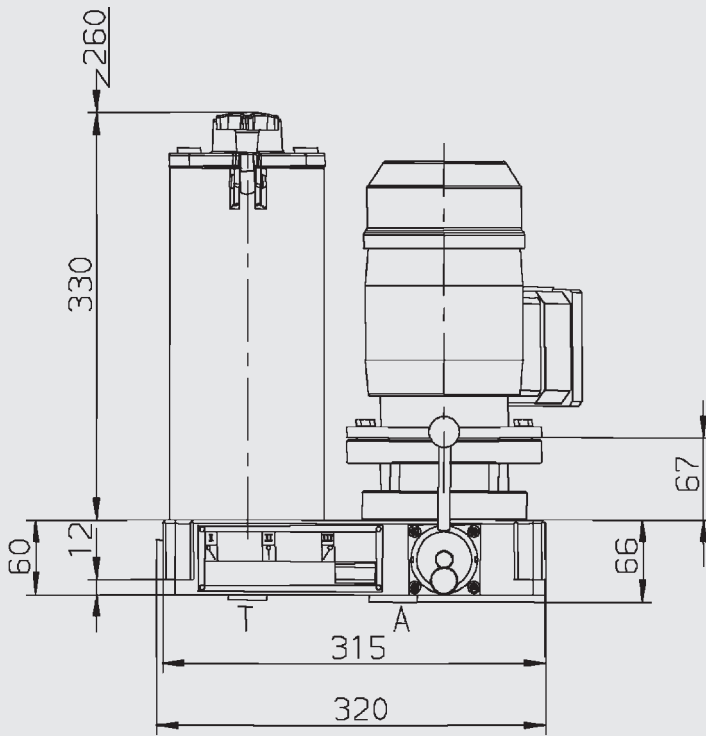
Zubehör (optional) / Accessories (optional) / Accessoires (optional)

Puffer-Montagesatz OF5M für die universelle Montage

OF5M Anti-vibration mounting kit for universal mounting
Tampon-set OF5M pur le montage universelle

Art. Nr. / part no. / code article : 3124658

Abmessungen
Dimensions
Dimensions

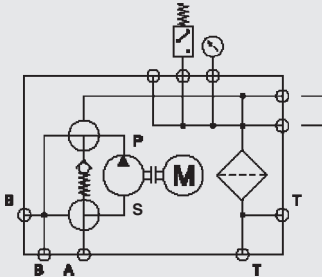


A	Sauganschluß Suction port <i>Raccordement d'aspiration</i>	G1
B	Umfüllanschluß Fill-/refill port <i>Raccordement de remplissage</i>	G3/4
T	Tankanschluß Tank port <i>Raccordement réservoir</i>	G3/4

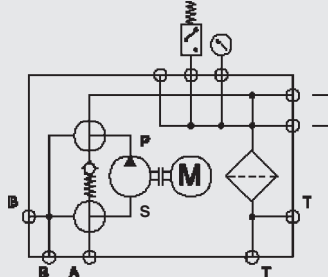
Hydraulik-Schaltplan

Hydraulic circuit
Plan de montage hydraulique

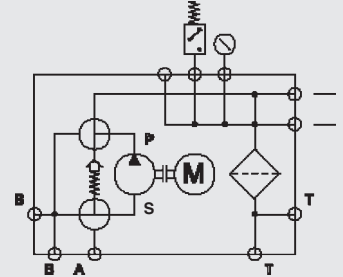
I Entleerung ungefiltert **A → B**
Pumping out without filtration
Vidange (fluide non filtré)



II Filterung im Nebenstrom **A → T**
Off-line filtration
Filtration en dérivation



III Befüllung über Filter **B → T**
Filling with filtration
Remplissage par le filtre



Technische Daten / Technical details / Caractéristiques techniques

Max. Volumenstrom Max. flow rate <i>Débit maximal</i>	15 l/min
Betriebsdruck Operating pressure <i>Pression de service</i>	4,5 bar max
Zul. Saugdruck am Sauganschluß Permiss. suction pressure across the suction connection <i>Pression d'aspiration admissible</i>	-0,4 bar ... +0,6 bar
Pumpentyp Type of pump <i>Type de pompe</i>	Gerotor
Viskositätsbereich Viscosity range <i>Plage de viscosité</i>	15 – 500 mm ² /s
Zulässiges Betriebsmedium Permiss. operating fluid <i>Fluide admissible</i>	Mineralöl (andere auf Anfrage) Mineral oil (other fluids on request) <i>Huile minérale (autres sur demande)</i>
Fluidtemperaturbereich Fluid temperature range <i>Plage de température du fluide</i>	-10 ... 80 °C
Umgebungstemperaturbereich Ambient temperature range <i>Plage de température ambiante</i>	-20 ... 40 °C
Schutzart Safety type <i>Type de protection</i>	IP 55
Masse Weight <i>Masse</i>	ca. 20 kg approx. 20 kg <i>env. 20 kg</i>

Ersatzelemente / Replacement elements / Eléments de rechange

Filterfeinheit Filtration rating <i>Finesse de filtration</i>	Element Typ Element type <i>Élément type</i>	Artikel-Nr. Stock no. <i>Code article</i>
2 µm	N5DM002	349494
5 µm	N5DM005	3068101
10 µm	N5DM010	3102924
20 µm	N5DM020	3023508
1 µm (Aquamicron®)	N5AM001	3114428
2 µm (Aquamicron®)	N5AM002	349677
20 µm (Aquamicron®)	N5AM020	3040345

Die Angaben in diesem Prospekt beziehen sich auf die beschriebenen Betriebsbedingungen und Einsatzfälle. Bei abweichenden Einsatzfällen und/oder Betriebsbedingungen wenden Sie sich bitte an die entsprechende Fachabteilung. Technische Änderungen sind vorbehalten.

The information in this brochure relates to the operating conditions and applications described. For applications or operating conditions not described, please contact the relevant technical department. Subject to technical modifications.
Les données de ce prospectus se réfèrent aux conditions de fonctionnement et d'utilisation décrites. Pour des conditions d'utilisation et de fonctionnement différentes, veuillez vous adresser au service technique compétent. Sous réserve de modifications techniques.