

The HYDAC logo is displayed in white capital letters inside a red rounded rectangular border.

INTERNATIONAL

TestPoint.

Die kleine, schnelle
Meßkupplung

TestPoint.

The compact, quick fastening
measurement coupling



TestPoint verbindet...

Unter TestPoint als Meßpunkt versteht man eine Meßkupplung kleinster Nennweite mit Rückschlagventil. Die Öffnungsarmatur für die Meßkupplung befindet sich z.B. als Kopfstück an Schläuchen oder als Adapter an Drucksensoren. Beim Anschrauben an die Meßkupplung öffnet sich das Rückschlagventil und es entsteht eine direkte Verbindung zum Medium.

Die wesentlichen Vorteile sind:

- Kuppeln und Entkuppeln ohne Anlagenstillstand.
- Druck- und Druckspitzenmessungen mit Drucksensoren.
- Systementlüftungen und Probenentnahmen.

Die Verantwortung gegenüber unseren Kunden beschleunigte die Entscheidung, eine leckagefreie Meßkupplung zu entwickeln und den bisherigen Stand der Technik, d.h. Abdichtung durch Kugelrückschlagventil, zu verlassen. Eine saubere Handhabung für den Anwender unter Einbeziehung der Umweltschonung führte zur neuen, patentierten, leckagefreien Meßkupplung mit Tellersitzabdichtung.

Unter dem Begriff „Neue Dichttechnik“ wurde diese erfolgreich in den Markt eingeführt.

Gestützt auf diese konsequente Weiterentwicklung konnten folgende Zulassungen erreicht werden:

- Kupplungszulassung der Bundesanstalt für Materialprüfung (BAM) in Feuerlöschern für das Medium Halon.
- Wehrtechnische Zulassung der Kupplung in Stickstoffspeichern.
- DVGW-Registrierungen für differenzierte Meßkupplungen durch den Deutschen Verein des Gas- und Wasserfaches e.V. für wiederkehrende Messungen in Gasdruckregelanlagen.

TestPoint connects...

TestPoints are test couplings with a very small nominal bore and a check valve. The opening valve for the test coupling is located on hose ends or as adaptors on pressure sensors. When connecting the test coupling, the check valve opens and gives direct contact to the fluid.

The most important features of the TestPoint are:

- Coupling and uncoupling without system shut down
- Pressure and pressure peaks can be measured using pressure sensors.
- Systems can be vented and samples taken.

Dedication to our customers has been the catalyst to developing a leak-free test point and to moving away from conventional technology, i.e. sealing by means of ball check valves.

The need for clean handling for the user whilst also protecting the environment resulted in a new, patented, leak-free test point using plate seat technology.

Since the successful launch of the "new sealing technology", the advanced design has achieved the following approvals as a result of further product development:

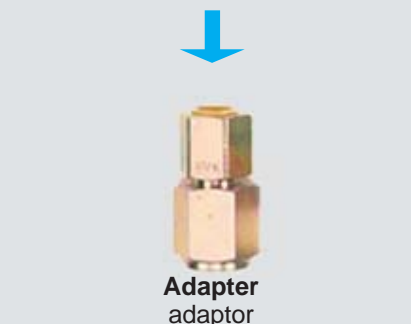
- Approval by the German Federal Institute for Material Testing (Bundesanstalt für Materialprüfung) for use with halon in fire extinguishers.
- Military standard approval for use with nitrogen accumulators.
- Approval of the gas coupling by the German Gas & Water Association (DVGW). The gas coupling is used for repeat testing in gas pressure regulation plants.



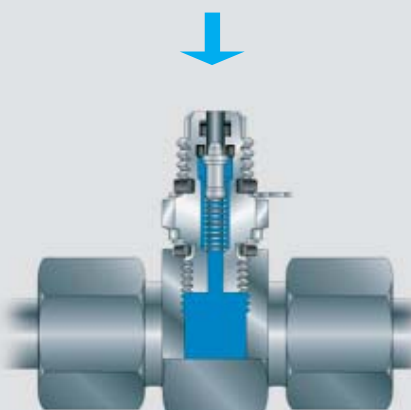
Handmeßgerät HMG ...
Portable measuring unit HMG ...



Druckmeßumformer
Electronic pressure transducer



Adapter
adaptor



Wegweiser durch das TestPoint Programm / Guide to the TestPoint Product Range

Seite/page 5



TestPoint Schraubkupplung

- mit Metallkappe
- oder Kunststoffkappe

TestPoint screw coupling

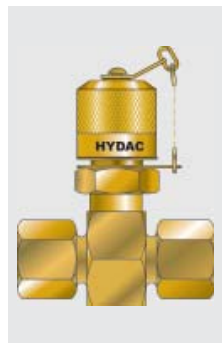
- with metal cap
- or plastic cap

Seite/page 6



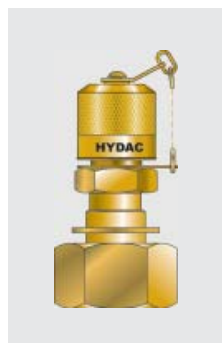
Meßstutzen

Standpipe Adaptor



Meßverschraubung

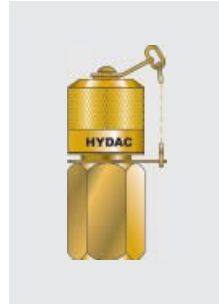
T-piece, screw-type



DKO-Meßstutzen

DKO adaptor

Seite/page 7



Meßstutzen 37°-Bördelverschraubung SAE J 514

Standpipe adaptor 37° edged cone



Gewindestutzen

Reducer

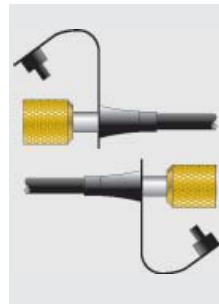


Anschweißstutzen

Weld adaptor

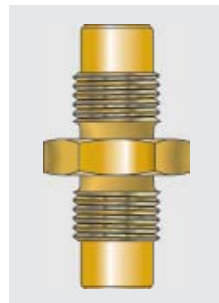
Seite/page 8

Schläuche / Hoses



Meßschläuche DN 2

Microbore hose DN 2



Adapter zur Verbindung von Meßschläuchen

Connecting adaptor for hoses



Adapter zum Anschluß auf verschiedene Schraubreihen 1620-1615-1215

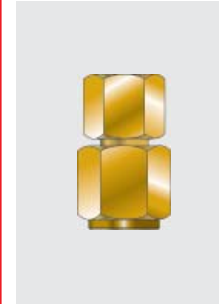
TestPoint adaptor for connecting different thread series 1620-1615-1215

Seite/page 9



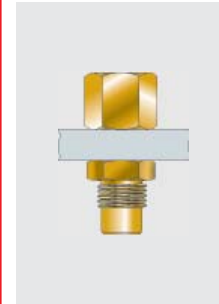
Meßschott-Kupplung

Bulkhead coupling with TestPoint screw coupling



Manometerdirektanschluß

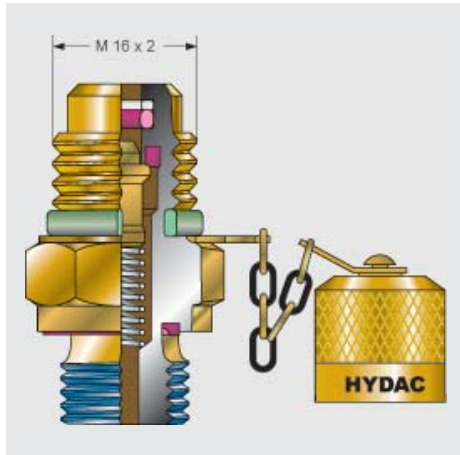
Direct gauge connection



Manometeranschluß für Schottwand

Pressure gauge connection for bulkhead pipe fitting

Technische Daten TestPoint 1620



Max. Betriebsdruck 630 bar
Medieneinsatz
für Hydraulik- und sonstige Öle auf Mineralölbasis

Werkstoff
Kupplungskörper und Metallkappe
Stahl 1.0718

Hinweis:
Alle in diesem Katalog aufgeführten
Produkte sind aus Automatenstahl 1.0718,
wenn nicht anders angegeben

Dichtungen
Interne Primär- und Sekundärdichtung
sowie Einschraubdichtung aus Perbunan.
Option in Viton

Einschraubgewinde
Verschiedene Gewindeanschlüsse stehen
zur Auswahl.

Option: Vibrationsicherung
Zusätzlicher O-Ring aus Perbunan gegen
Lösen der Metallkappe.

Temperatureinsatzbereiche
Einsatz mit Metallkappe (Standard)
Dichtungen in Perbunan:

-30 °C bis + 120 °C
Dichtungen in Viton (Option):
-20 °C bis +200 °C

Einsatz mit Plastikkappe (Option)
für beide Dichtungsmaterialien:
-30 °C bis +100 °C

Technical data TestPoint 1620

Max. operating pressure 630 bar (9000 psi)

Fluids
Suitable for hydraulic and other mineral
based oils

Material
Coupling body and metal cap in steel 1.0718

Note:
Unless stated otherwise, all products shown
in this catalogue are made from free-cutting
steel 1.0718

Seals
Internal primary and secondary seals and
seals for screw thread in NBR. Option: Viton.

Screw-thread
Different kinds of thread are available

Option: Safety devices against vibration
Additional NBR O-ring to prevent the metal
cap from loosening.

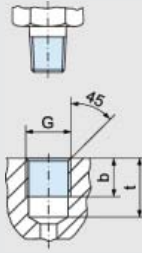
Temperature ranges
When used with metal cap (standard)
Seals in NBR.
-30 °C to + 120 °C (-22 °F to +248 °F)

Seals in Viton (option):
-20 °C to +200 °C (-4 °F to +392 °F)
When used with plastic cap (option)
for both sealing materials:
-30 °C to +100 °C (-22 °F to +212 °F)

Einschraublöcher und Abdichtungsarten

Hole dimensions and sealing details

Form C

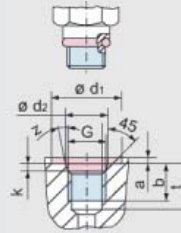


G	b	t
ISO 7 / I-R1/8	5,5	9,5
ISO 7 / I-R1/4	8,5	13,5

**Einschraubloch nach
DIN 3852 Teil 1 und
Teil 2. Form Z**
(Abdichtung durch
geeignete Dichtmittel)

Hole dimensions
according to DIN 3852
part 1 and part 2, form Z
(sealing by means of
suitable sealant)

Form E



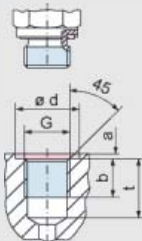
SAE J 514 (UNF)	G	d ₁	d ₂	b	k	t	a	z°
7/16-20 UNF	21	12,4	11,5	2,4	14	1,6	12	
9/16-18 UNF	25	15,6	12,7	2,5	15,5	1,6	12	

**Einschraubloch nach
SAE J 514 (UNF) oder
nach ISO 6149-1**
Abdichtung durch
O-Ring

Hole dimensions
according to
SAE J 514 (UNF) or
according to ISO 6149-1
(sealing by O-ring)

ISO 6149-1	G	d ₁	d ₂	b	k	t	a	z°
M 10 x 1	19	11,1	10	1,6	11,5	1	12	
M 12 x 1,5	19	13,8	11,5	2,4	14	1,5	15	
M 14 x 1,5	21	15,8	11,5	2,4	14	1,5	15	
M 16 x 1,5	24	17,8	13	2,4	15,5	1,5	15	

Form F

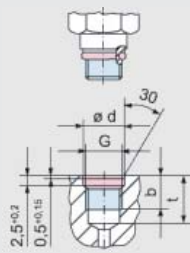


G	d	a	b	t
ISO 228-G 1/8	15	1	8	13
ISO 228-G 1/4	20	1,5	12	18,5
M 12 x 1,5	18	1,5	12	18,5
M 14 x 1,5	20	1,5	12	18,5

**Einschraubloch bis
auf ød nach
DIN 3852 Teil 1 und
Teil 2. Form X**
(Abdichtung durch
Gi-Ring)

Hole dimensions
(apart from Ø d)
according to
DIN 3852 part 1 and
part 2, form X
(square section seal)

Form G



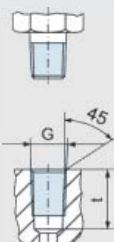
G	d	b	t
M 10 x 1	11,5	9	13
M 8 x 1	9,5	9	13

**Einschraubloch nach
HYDROTECHNIK
Werknorm N 901-01- 14**
(Abdichtung durch
O-Ring)

Stufenbohrwerkzeug auf Anfrage
Drill bit on request

Hole dimensions
according to
HYDROTECHNIK
factory standard
N 901-01-14
(sealing by O-ring)

Form H



G	t		
1/8 NPTF	12		
1/4 NPTF	17,5		

**Einschraubloch nach
ANSI/ASME
B 1.20.1-1983**
(Selbstdichtendes
Gewinde)

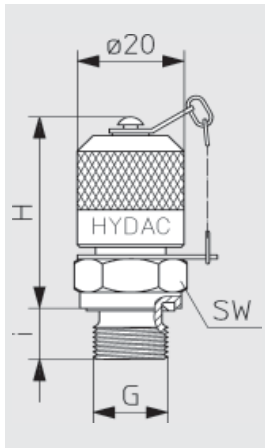
Hole dimensions
according to
ANSI/ASME
B 1.20.1-1983
(self sealing thread)

TestPoint 1620 Schraubkupplung

TestPoint 1620 Series

Standardausführung: Schraubkappe in Metall

Standard design: Screw-on metal cap



Gewinde Thread	Abdichtungsart Sealing details	p_{max}	Anzugsdrehmoment Torque [Nm]	H [mm]	i [mm]	SW [mm]	Bestell-Nummer mit Metall-Kappe Part number with metal cap
M 8 x 1	O-Ring/Form G	250 bar (3600 psi)	6	41	8,5	17	06003731
M 10 x 1			12	37,5	8,5	17	00629237
M 12 x 1,5	Gi-Ring/Form F square section seal	630 bar (9000 psi)	30	36	10	17	00632615
M 14 x 1,5			40	36	10	19	00632248
M 16 x 1,5			60	36	10	22	06003732
ISO 228-G 1/8	Gi-Ring/Form F square section seal	400 bar (5800 psi)	18	38	8	17	00689901
ISO 228-G 1/4			40	36	10	19	00680107
ISO 228-G 3/8			60	36	10	22	06003733
1/8 NPTF	Selbstdichtendes Gewinde/Form H self sealing thread/form H	400 bar (5800 psi)	–	33	13	17	06003734
1/4 NPTF			–	33	16,5	17	00639645
7/16-20 UNF	O-Ring/Form E	630 bar (9000 psi)	20	37	9	17	06003735
9/16-18 UNF			35	36	10	19	06003737
ISO 7/I-R 1/8	Geeignete Dicht- mittel/Form C Sealing by suitable sealant	400 bar (5800 psi)	–	33	13	17	06003738
ISO 7/I-R 1/4			630 bar (9000 psi)	–	33	13	17
M 10 x 1	O-Ring/Form E nach / to ISO 6149-2	630 bar (9000 psi)	12	38	9,5	17	06003740
M 12 x 1,5			30	35,5	11	17	06003741
M 14 x 1,5			45	35,5	11,5	19	06003742
M 16 x 1,5			55	35,5	12,5	22	06003743

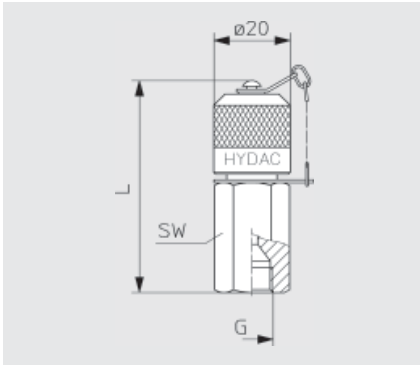
Schraubkupplungen mit EPDM-Dichtung für Bremsflüssigkeit bzw. für andere Medien auf Anfrage.

Technische Änderungen vorbehalten

Screw couplings with EPDM seal for brake fluid and other fluids on request.

We reserve the right to make technical modifications.

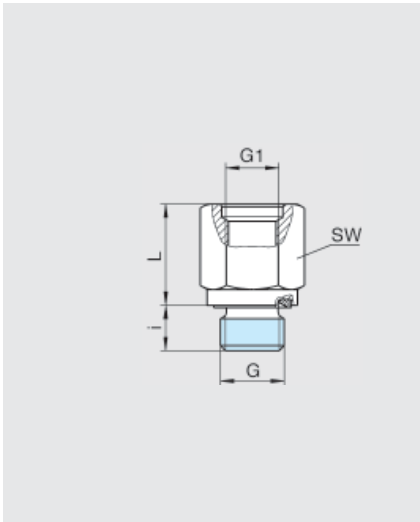
Meßstutzen 37°-Bördelverschraubung SAE J514 Standpipe adaptor 37° edged cone



Gewinde Thread	G	p max	Rohr ø Pipe ø in mm	Rohr ø Pipe ø in Zoll in inches	L in mm	SW in mm	Bestell-Nummer Part Number
7/16-20 UNF		600 bar (9000 psi)	6	1/4"	55	17	06003792
1/2 -20 UNF		420 bar (6000 psi)	8	5/16"	56,5	17	06003793
9/16-18 UNF		315 bar (4500 psi)	10	3/8"	57,5	19	06003794
3/4- 16 UNF			12	1/2"	60,5	22	06003795

Weitere Anschlußgewinde auf Anfrage
Further threads on request

Gewindestutzen Reducer



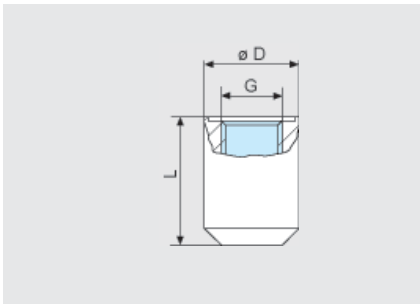
Außengewinde Ext. thread	G	Abdichtungsart Type of seal	p max	L in mm	i in mm	SW in mm	Bestell-Nummer Part Number
M 12 x 1,5			630 bar (9000 psi)		10	17	06003797
M 16 x 1,5					10	22	06003798
ISO 228-G 1/8		Form F, siehe Seite 4 form F, see page 4	400 bar (5800 psi)		8	17	06003799
ISO 228-G 1/2					14	27	06003800
ISO 228-G 3/4		Form H, siehe Seite 4 form H, see page 4	630 bar (9000 psi)		12	32	06003765
1/2 NPTF					18	24	06003766

Anschlußgewinde G1:

M10 x 1; Form G, nach HYDROTECHNIK-Werknorm N901-01-14 (siehe Seite 4)

Thread in reducer G1: M 10 x 1, form G, acc. to
HYDROTECHNIK company standard N 901-01-14 (see page 4)

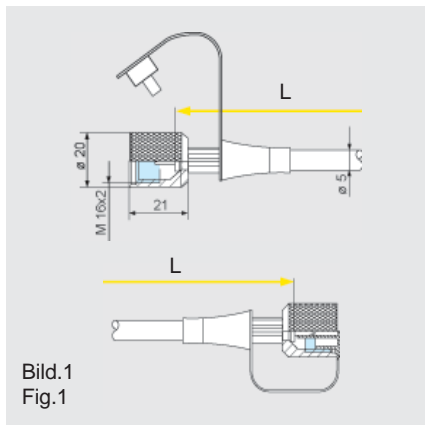
Anschweißstutzen Weld adaptor



Gewinde Thread	G	Form Seite / page 4	p max	L in mm	ø D in mm	Bestell-Nummer Part Number
M 14 x 1,5		F	630 bar (9000 psi)	30	22	06003796
ISO 228-G 1/4						00683922

Meßschläuche DN 2

Micro bore flexible hoses



Techn. Daten:

Technical Data:

Biegeradius:

Bending radius:
min. 20 mm

Druckausnutzungsgrad:

Pressure utilization factor:

Temperature	Pressure utilization factor (%)
0 °C	122 %
30 °C	110 %
50 °C	100 %
80 °C	86 %
100 °C	77 %
120 °C	68 %

Schlauchaufbau:

Hose construction:

Seele und Außenhaut

Hose core and hose cover

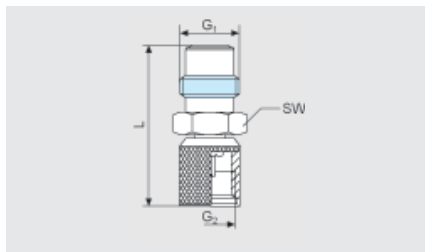
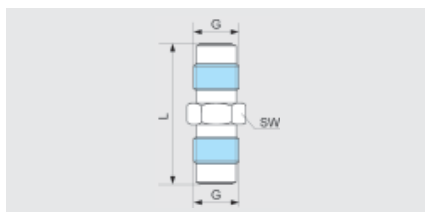
PA 11/12

Druckträger:

Inner reinforcement:

Synthetikfaser

Synthetic fibre



L in mm	p max	Bestell-Nummer Part Number	Bild/ fig. 1	p max	Bestell-Nummer Part Number	Bild/ fig. 1
200	400 bar 5800 psi	00680606	Bild/ fig. 1	630 bar 9000 psi	06003723	Bild/ fig. 1
300		06003715			06003724	
400		00680607			00632633	
500		06003716			06003725	
630		06003717			06003726	
800		06003718			00682857	
1000		00687886			00632634	
1250		06003719			06003727	
1500		00637338			00682858	
2000		00685962			00682859	
2500		00688088			00682860	
3200		06003720			06003728	
4000		06003721			06003729	
5000		06003722			06003730	

Schraubanschluß, Hydrotechnik "AC".

Andere Schraubanschlußkombinationen aus Anfrage.

TestPoint Connection, Hydrotechnik "AC".

Other combinations on request.

Adapter zur Verbindung von Meßschläuchen

Adaptor for connection of hoses

Gewinde Thread	G	L in mm	SW in mm	p max	Bestell-Nummer Part Number
M 16 x 2		42	17	630 bar (9000 psi)	00687889

Anm.: Ohne Rückschlagventil

Note: without check valve

Adapter zum Anschluß auf unterschiedliche

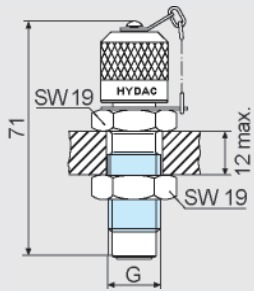
Schraubreihen: 1620-1615-1215

Adaptor for connecting different thread series:

1620-1615-1215

Gewinde Thread	G ₁	Gewinde Thread	G ₂	L in mm	SW in mm	Bestell-Nummer Part Number
Hemmgew. 12 retaining thread		M 16 x 2		25,2	17	—
M 16 x 2		Hemmgew. 12 retaining thread		32		00629635
M 16 x 1,5		M 16 x 2		31,4		—
M 16 x 2		M 16 x 1,5		31,4		00629636

Meßschott-Kupplung Bulkhead coupling

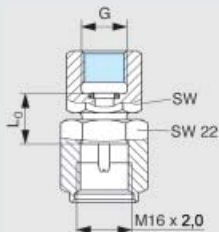


Für lötlöse Rohrverschraubung nach DIN 2353, Gegenseite TestPoint-1620-Anschluß (M 16 x 2)

For solderfree screw-in pipe connection acc. to DIN 2353, opposite end: TestPoint 1620 connection (M16 x 2)

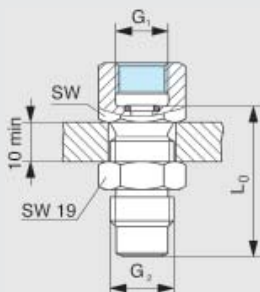
Gewinde Thread G	p max	Anschluß Connection	L ₁ in mm	L ₂ in mm	L ₃ in mm	L ₄ in mm	ød in mm	SW in mm	Bestell-Nummer Part Number
M 16 x 2	630 bar (9000 psi)	beidseitig Serie 1620 / both ends for series 1620							06003767

Manometerdirektanschluß Direct gauge connection



Innengewinde Internal thread G	p max	L ₀ in mm	SW in mm	Bestell-Nummer Part Number
ISO 228-G 1/4	630 bar (9000 psi)	14,5	19	06003824
ISO 228-G 1/2		17	27	06003825
1/4 NPT		–	19	06003769

Manometeranschluß für Schottwand Pressure gauge connection for bulkhead pipe fitting



Innengewinde Internal thread G ₁	Außengewinde External thread G ₂	L ₀ in mm (ca.)	SW in mm	Bestell-Nummer Part Number
ISO 228-G 1/4	1620 / M 16 x 2	38	19	06003822
ISO 228-G 1/2		42,5	27	06003823
1/4 NPT			19	06003768

* Anmerkung: Ohne Rückschlagventil
Note: Without check valve

ANMERKUNG

Die Angaben in diesem Prospekt beziehen sich auf die beschriebenen Betriebsbedingungen und Einsatzfälle.

Bei abweichenden Einsatzfällen und/oder Betriebsbedingungen wenden Sie sich bitte an die entsprechende Fachabteilung.

Technische Änderungen sind vorbehalten.

NOTE

The information in this brochure relates to the operating conditions and applications described.

For applications or operating conditions not described, please contact the relevant technical department.

Subject to technical modifications.